

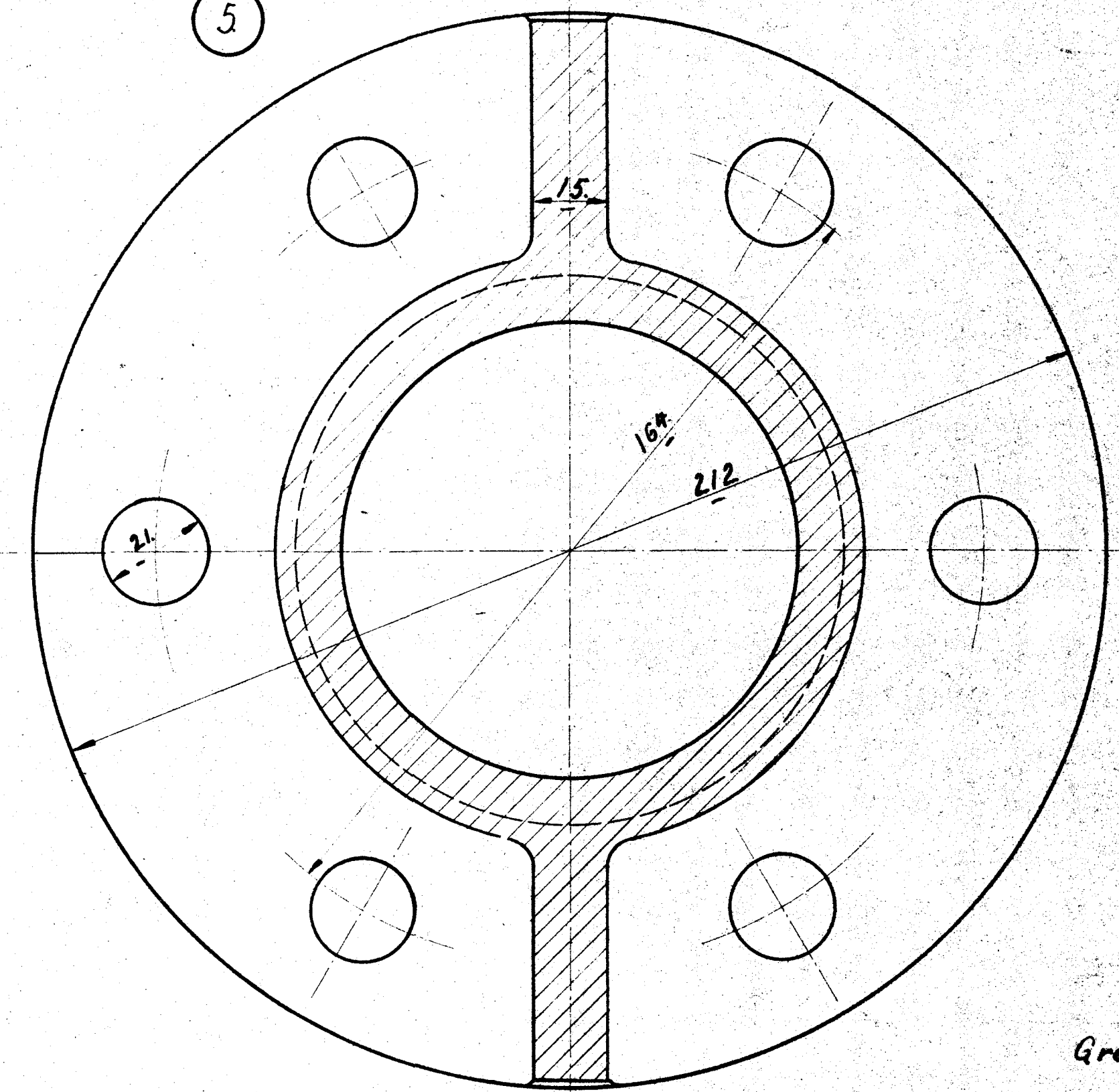
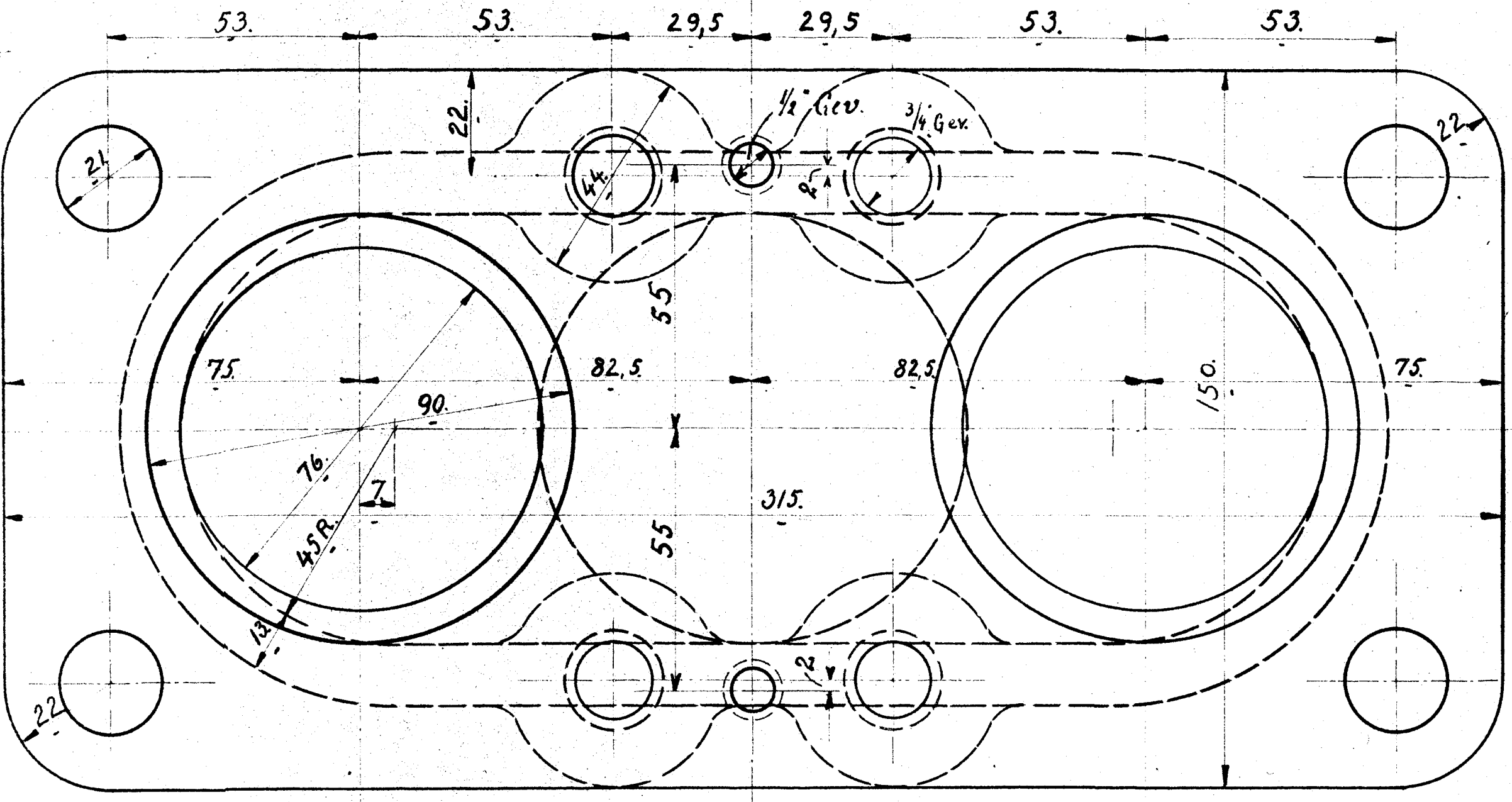
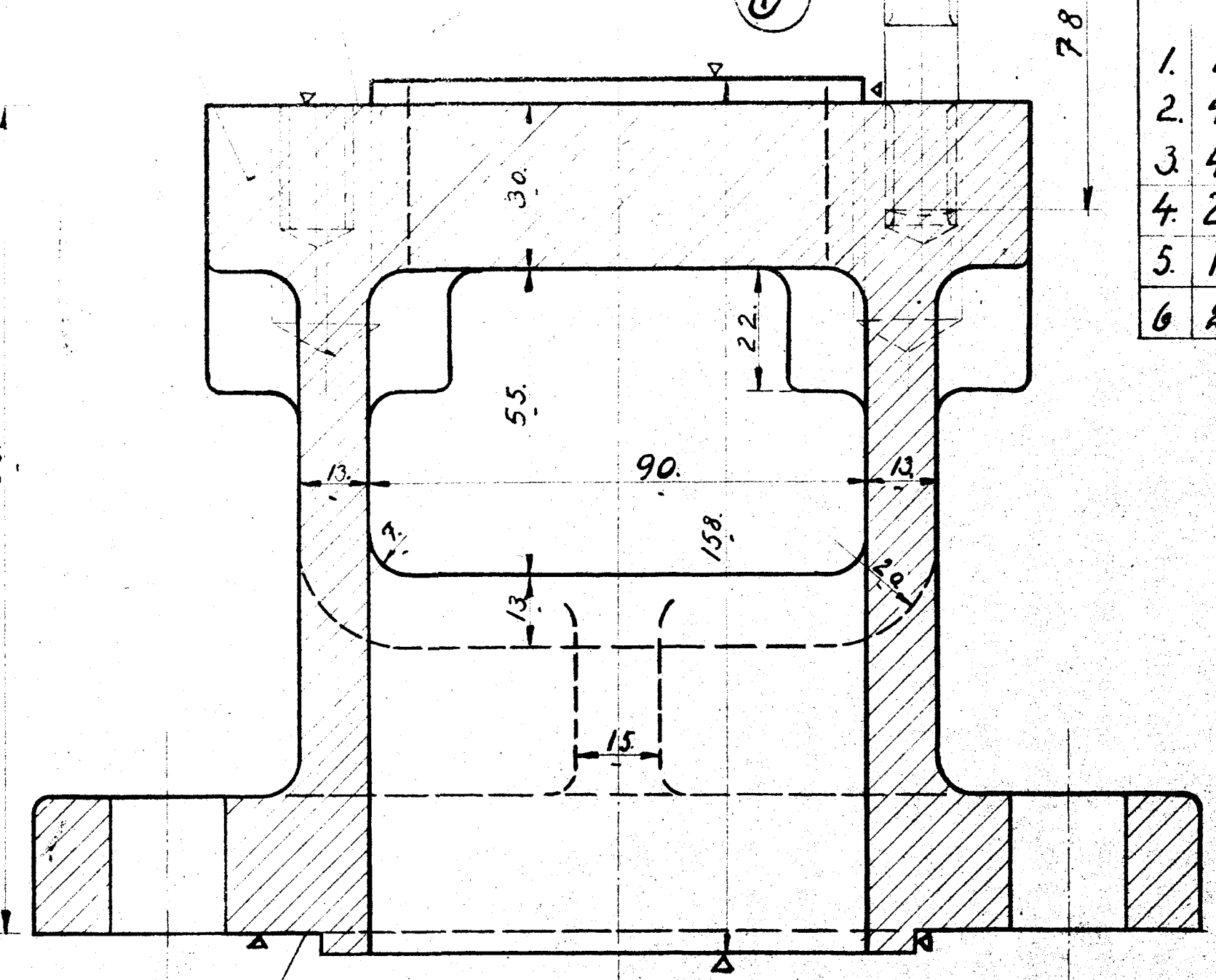
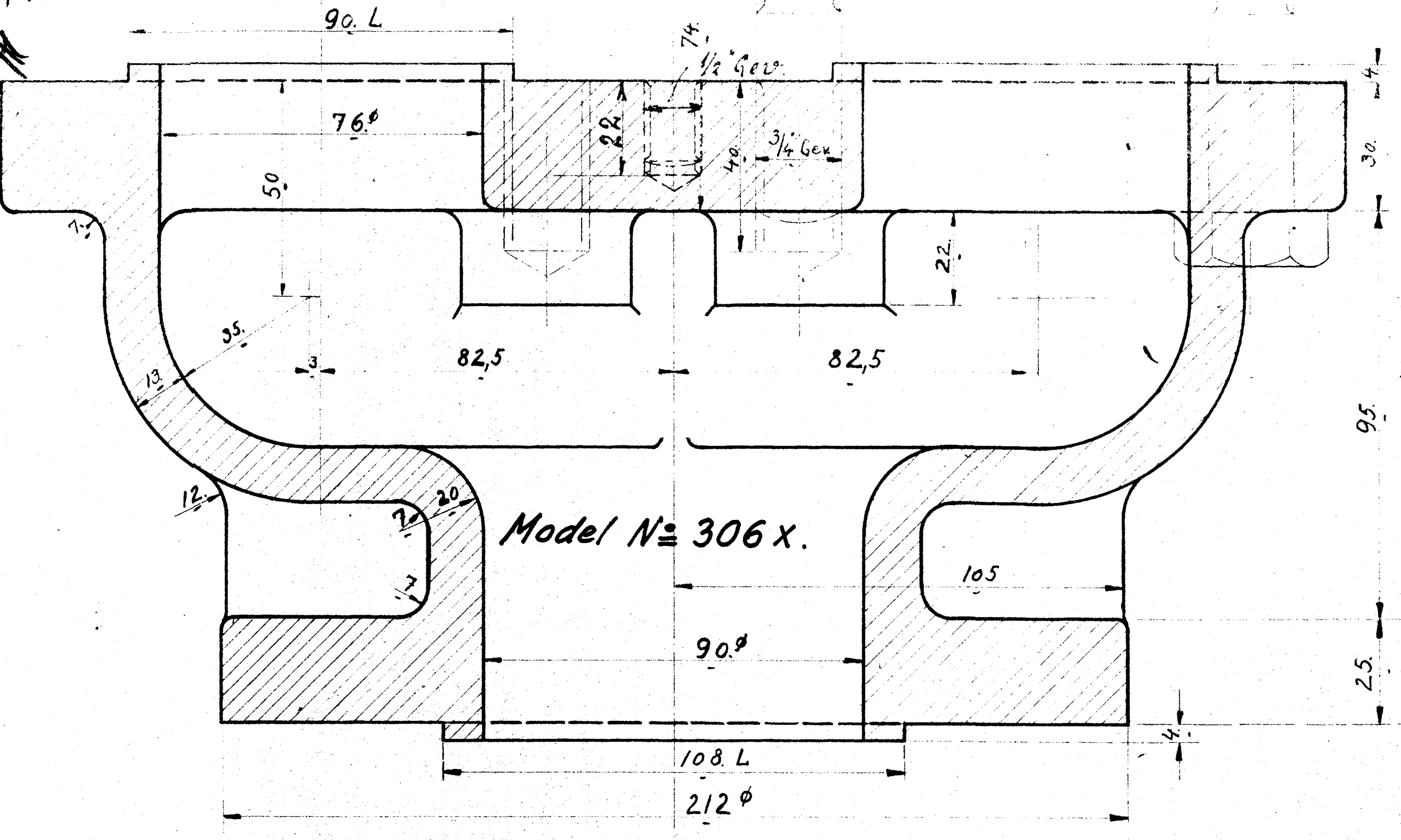
10-10-20

2. 3.

1. 4. 5. Tegning 6L 714

42159.

- 1. 1 Grenrør. Arm. Støbe 6L 165
- 2. 4 Tap. se Tegning 6L 1500 Mærk. 42479.
- 3. 4 Bolt. " 4773. " 3-4. " 42463.
- 4. 2 Pakning. Måling. 310x50x1
- 5. 1 " " " 220x20x1
- 6. 2 Tap. se Tegning 6L 1504 Skit. 42481. Mærk. 12-15



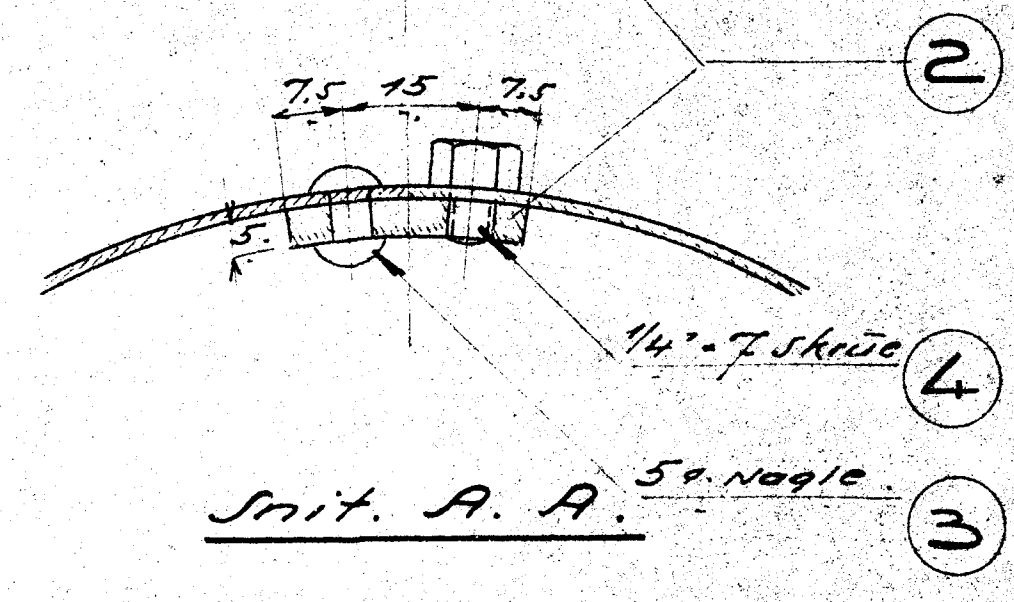
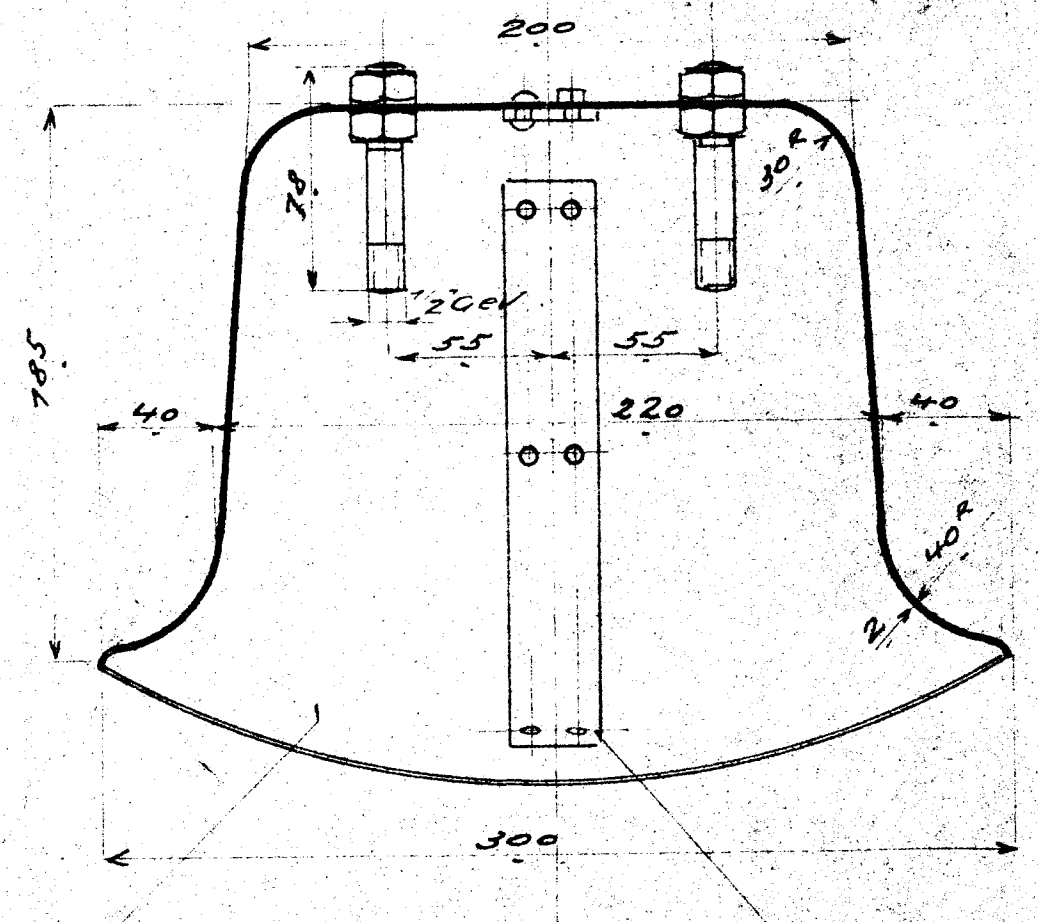
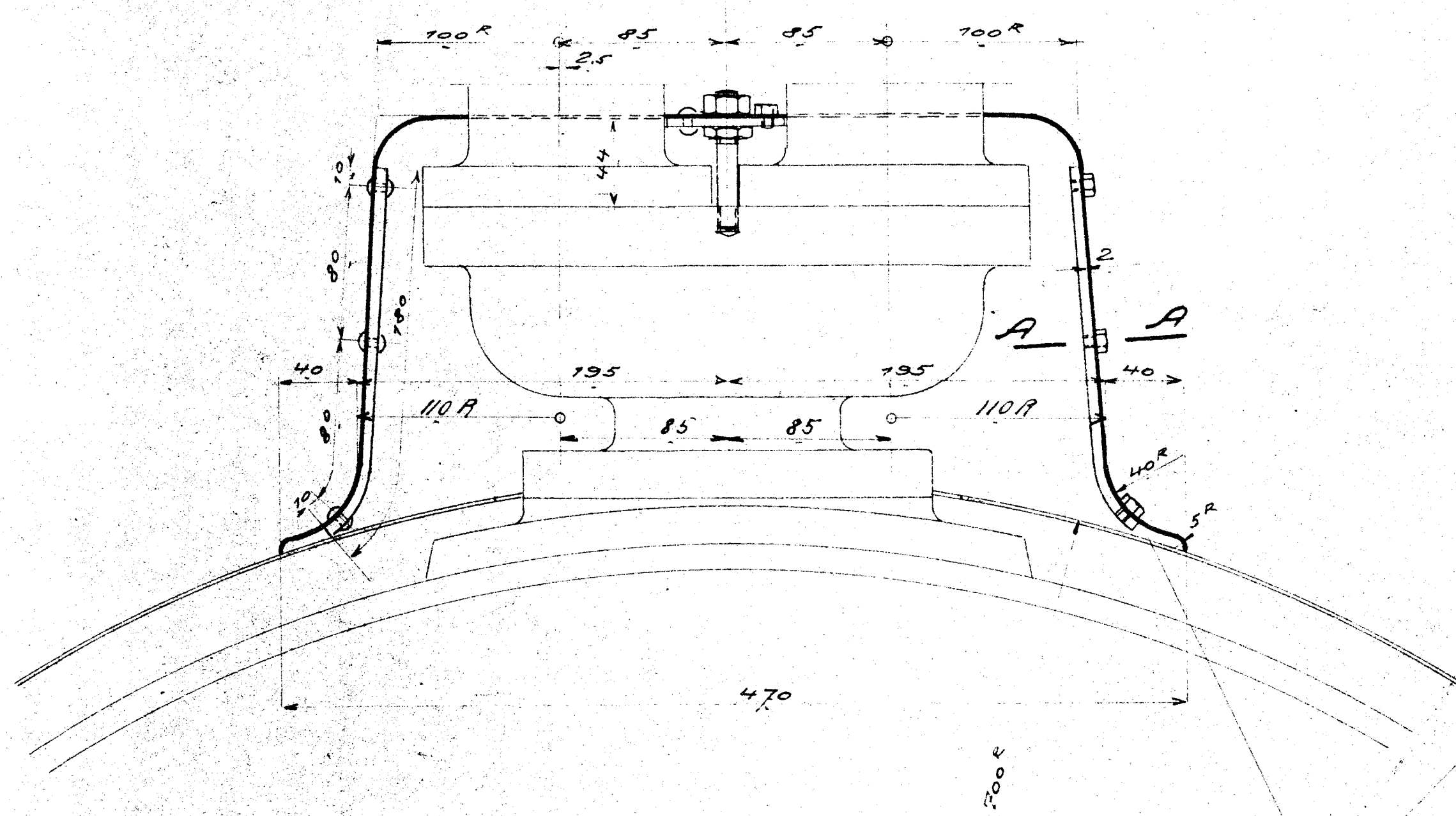
Q.21

Grenrør til Sikkerhedsventiler D-Tenderloka. Litra

1:1 6L 165.

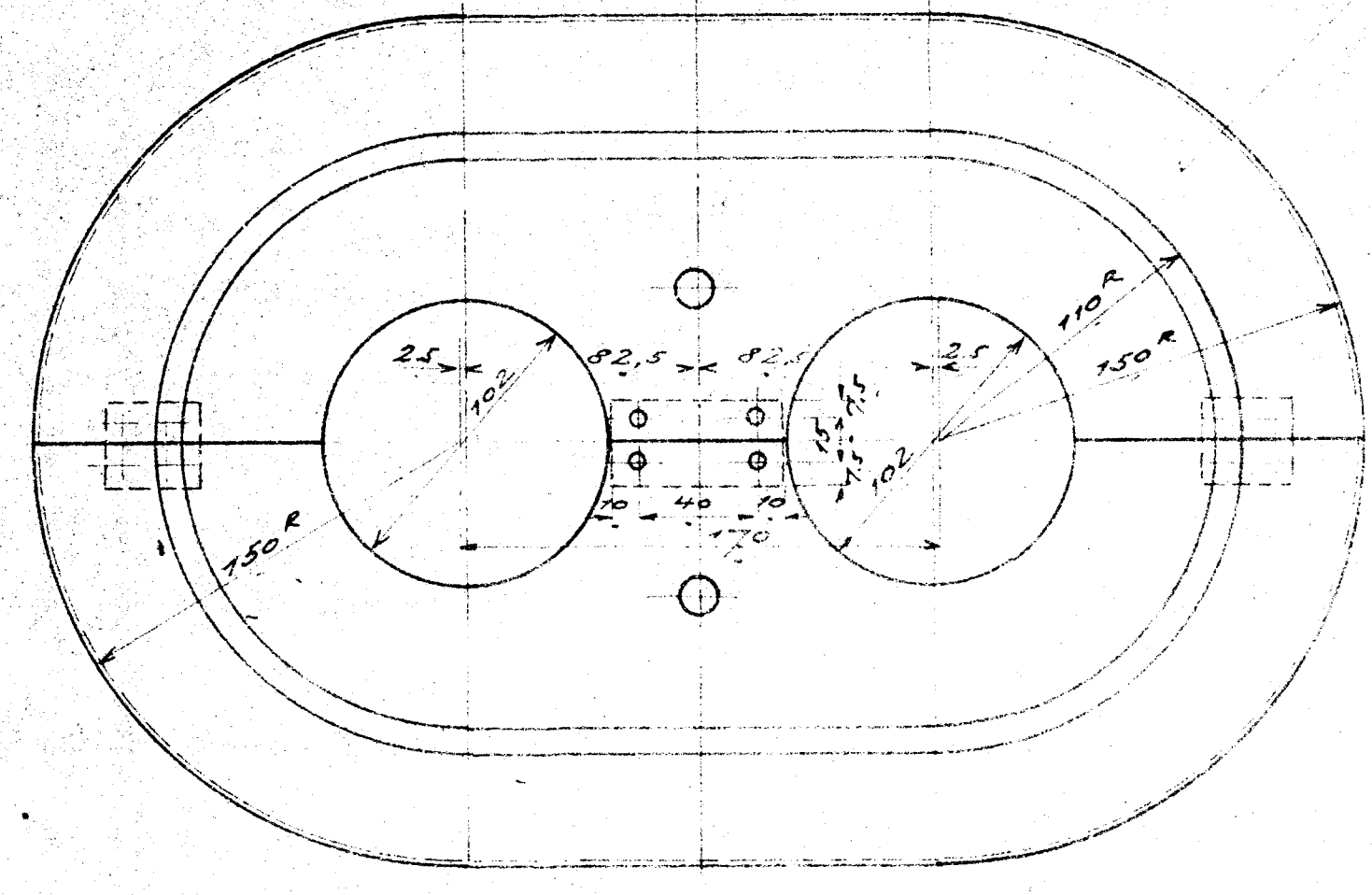
42322

- 1 1 Bekledning. Film 700-650 1000 = 2.72
- 2 3 Laster. " 2114. 100.4. " 30-5 = 440
- 3 8 Nagler. 5 x 15 " " " " " " "
- 4 8 Skruer 1/4"-8. " " " " " " "



1 27. Plade.

Snit. A. A. 5 x Nagle.



Q.21

Sikkerhedsventil. Bekl. D-Tenderloka. Litra Q.

A.E.A. Film 1:25 6L 714

Q.21